

Счетчик тепловой энергии MULTICAL® 401

Ультразвуковой счетчик тепловой энергии с долгим сроком службы

Широкий динамический диапазон

Питание от батареи с 12-летним сроком службы или от сети 24 В или 230 В

Календарь, архиватор и тарифные функции

Оптический интерфейс

R232, M-Bus, модем и система радиосвязи

2 импульсных входа для расходомеров горячей или холодной воды

Импульсный выход по энергии

Поверка, совместимая с NOWA



EN 1434-OIML R75:2002

PTB

22.52

04.02

MID-2004/22/EC

CE M07 0200

Область применения

Счетчик MULTICAL® 401 применяется для измерения тепловой энергии на малых и средних узлах учета центрального и районного теплоснабжения, обычно в коттеджах на одну или несколько семей или в многоквартирных жилых домах. Счетчик отличается чрезвычайной простотой установки, поверки и считывания данных. Уникальное сочетание высокой точности измерений и долгого срока службы теплосчетчика сводят к минимуму эксплуатационные затраты.

Счетчик тепловой энергии MULTICAL® 401 вычисляет количество тепловой энергии на основе измеренных значений разности температур в подающем и обратном трубопроводах и расхода теплоносителя, с учетом табличных значений поправочных коэффициентов на плотность и энтальпию.

Определение расхода теплоносителя производится с помощью ультразвука методом измерения разности времени прохождения

сигналов, посылаемых по направлению и против направления потока теплоносителя. Управление выполнением всех измерений и вычислений, сменой режимов показа на дисплее и обменом данными осуществляется микропроцессором.

Счетчик MULTICAL® 401 способен также суммировать данные о потреблении с двух расходомеров с импульсным выходом, что позволяет считывать значение тепловой энергии и расхода холодной и горячей воды одним прибором.

С помощью встроенного модуля со счетчика MULTICAL® 401 может производиться дистанционный съем данных по интерфейсам R232, M-Bus, модемной связи или радиосистеме Kamstrup.



Kamstrup

ЗАО «Камstrup»
141008, Московская область,
г. Мытищи, ул. Колпакова, д. 26
Тел.: +7 495 545 00 01
Факс: +7 495 545 00 02
www.kamstrup.ru
info@kamstrup.ru

Описание

Статический ультразвуковой теплосчетчик MULTICAL® 401 предназначен для измерения энергии в закрытых системах теплоснабжения, где теплоносителем является вода. Его разработка явилась результатом многолетнего опыта производства ультразвуковых расходомеров ULTRAFLOW® и вычислителей MULTICAL®.

Ультразвуковые измерения и микропроцессорная технология являются базой теплосчетчика. Все электронные схемы, выполняющие вычисления, измерения температур и расхода, расположены на одной печатной плате, что не только делает конструкцию компактной, но также обеспечивает оптимальную точность измерений и надежность.

В соответствии с EN 1434 теплосчетчик MULTICAL® 401 считается гибридным, компактным прибором учета с неразделяемыми вычислителем и преобразователем расхода.

Измерение объема осуществляется методом, основанным на измерении разницы во времени прохождения ультразвуковых сигналов в двух направлениях. Данный метод, обеспечивающий долговременную стабильность измерений, признан сегодня наилучшим для этой области применения. Два датчика ультразвука одновременно посылают сигналы по потоку и против него. Ультразвуковой сигнал, посланный по потоку, достигает противоположного датчика раньше, чем сигнал, посланный против потока. По разности во времени получения двух сигналов определяется скорость потока, что дает возможность вычислить объемный расход.

Подобранные пары термопреобразователей сопротивления Pt500 или Pt100 (EN 60751) измеряют температуры в подающем и обратном трубопроводах. Конструкция коротких датчиков прямого погружения соответствует стандарту EN 1434-2 и дает

возможность монтировать их в большинство стандартных тройников с помощью специальных ниппелей или в специальные шаровые краны.

Один из температурных датчиков, в случае использования резьбового расходомера ≤G1 (R¾), монтируется непосредственно в преобразователь расхода, что упрощает монтаж теплосчетчика.

Накопленное значение тепловой энергии отображается в виде семизначного числа с указанием единиц измерения - kWh, MWh или GJ. Дисплей имеет высокую контрастность при окружающей температуре в диапазоне 0 - 55°C. Отображаемые величины включают накопленный объем теплоносителя, счетчик наработанных часов, текущие значения температур, текущий расход и текущую тепловую нагрузку. MULTICAL® 401 также может быть запрограммирован на отображение даты переноса данных в архив, текущей даты, пиковой тепловой нагрузки, кода сбоя и тарифа, задаваемого пользователем.

Для обеспечения сохранности данных, один раз в час, накопленные результаты переносятся в энергонезависимую память EEPROM, где также хранятся помесечные данные за последние два года. MULTICAL® 401 имеет два порта для передачи данных. Оптический порт по EN 61107 расположен на передней панели прибора и предназначен для считывания данных, их архивации, а также программирования теплосчетчика с помощью персонального компьютера, подключаемого через последовательный порт. Под крышкой вычислителя расположен многополюсный разъем, состоящий из двух частей. Верхняя часть предназначена для проверки счетчика. Нижняя часть используется для подключения модулей связи, имеющих интерфейсы M-Bus, модем, RS232 или радио.

Утвержденные метрологические данные

Маркировка по MID
Механическое окружение Класс M1
Электромагнитное окружение Класс E1

Климатический класс 5...55°C, закрытые помещения с неконденсируемой влажностью (установка в помещениях)

Классификация по EN 1434 Класс точности 2 или 3
Класс условий эксплуатации А

Типоразмеры расходомеров qр 0,6 м³/ч...qр 15 м³/ч

Внимание! Сертифицирован в России от qр 0,6 м³/ч до qр 3,5 м³/ч.

Диапазон раб. температур., вычислитель 0: 10°C...160°C
и Δθ: 3 К...150 К

Термопреобразователи Pt500 или Pt100, EN 60751
Температура теплоносителя в проточной части 15°C...130°C

Тип №	Номин. расход [м³/ч]	Макс. расход [м³/ч]	Мин. расход [л/ч]	Порог чувствит [л/ч]	Потеря давления Δр@qр [бар]	Приодсоединение	Монтажная длина [мм]
66-Wx-xx1-xxx	qр 0,6	qs 1,2	6	3	0,04	G¾B	110
66-Wx-xx4-xxx	qр 1,5	qs 3,0	15	3	0,25	G¾B	110
66-Wx-xx5-xxx	qр 1,5	qs 3,0	15	3	0,25	G¾B	165
66-Wx-xx7-xxx	qр 1,5	qs 3,0	15	3	0,25	G1B	130
66-Wx-xx9-xxx	qр 1,5	qs 3,0	15	3	0,25	G1B	190
66-Wx-xxA-xxx	qр 3,0	qs 6,0	30	6	0,05	G1B	130
66-Wx-xxB-xxx	qр 3,0	qs 6,0	30	6	0,05	G1B	190
66-Wx-xxD-xxx	qр 3,5	qs 7,0	35	7	0,07	G5/4B	260
66-Wx-xxF-xxx	qр 6,0	qs 12	60	12	0,19	G5/4B	260
66-Wx-xxG-xxx	qр 6,0	qs 12	60	12	0,19	DN25	260
66-Wx-xxH-xxx	qр 10	qs 20	100	20	0,06	G2B	300
66-Wx-xxJ-xxx	qр 10	qs 20	100	20	0,06	DN40	300
66-Wx-xxK-xxx	qр 15	qs 30	150	30	0,14	DN50	270

Технические данные

Электрическая часть

Напряжение питания	3,6 В ±5%
Батарея	3,65 В DC, литиевая D, повышенной емкости
Срок службы	
- размещение на стене	12 лет при $t_{\text{бат}} < 30^{\circ}\text{C}$
- размещение на расходомере	10 лет при $t_{\text{бат}} < 40^{\circ}\text{C}$
- запрогр. на частые замеры	4 лет при $t_{\text{бат}} < 30^{\circ}\text{C}$ 3 лет при $t_{\text{бат}} < 40^{\circ}\text{C}$
Сетевое питание	230 В AC ±15/+30%, 50 Гц 24 В AC ±50%
Собств. потребл. мощность	<1Вт
Резервное питание	Встроенный конденсатор повышенной емкости исключает сбой в работе при кратковременном отказе сети
Электромагнитная совместимость	В соответствии с EN1434 кл. А

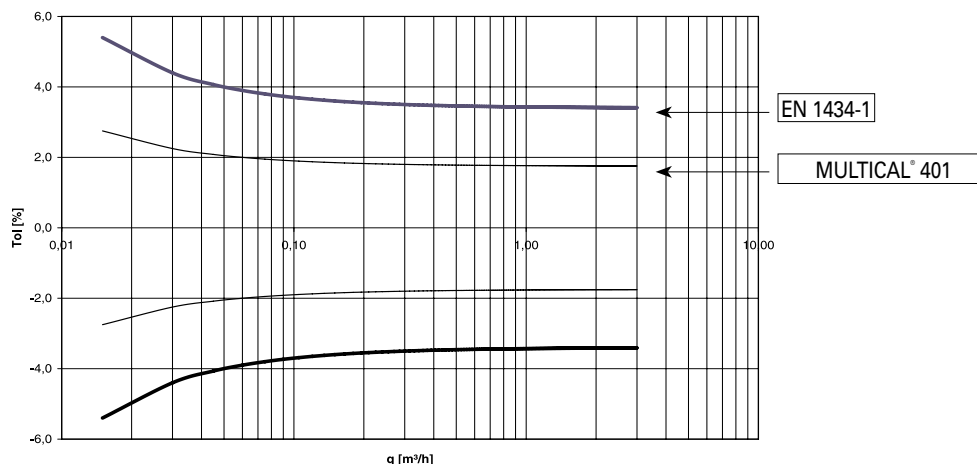
Механическая часть

Метрологический класс	2 или 3
Класс условий эксплуатации	В соответствии с EN 1434 кл. А
Температура окружающей среды	0...55°C внутри помещения
Класс защиты	IP54
Температура теплоносителя	15...130°C При температурах теплоносителя в расходомере выше 90°C рекомендуется фланцевое соединение и настенный монтаж вычислителя
Температура хранения, всухую	±25...60°C
Предел допуст. давления (резьбовое соединение)	PN16
Предел допуст. давления (фланцевое соединение)	PN25
Соединительный кабель для расходомера	1,4 м

Точность

Составная часть счетчика	MPE согласно EN 1434-1	MULTICAL® 401, обычная точность
Расходомер	±(2 + 0,02 qр/q)%	±(1 + 0,01 qр/q)%
Вычислитель	±(0,5 + ΔΘ min/ΔΘ)%	±(0,15 + 2/ΔΘ)%
Комплект датчиков- термопреобразователей	±(0,5 + 3 ΔΘ min/ΔΘ)%	±(0,4 + 4/ΔΘ)%

MULTICAL® 401 q, 1,5 м³/h @ ΔΘ 30K



Обычная точность MULTICAL® 401 по сравнению с EN 1434-1

Технические данные

Материалы

Части, контактирующие с теплоносителем	Корпус расходомера	
- Корпус, резьбовое соединение	- Верх/Настенное крепление	поликарбонат +20% стекла
- Корпус, фланец	Корпус вычислителя	
- Термопреобразователи	- Верх	поликарбонат
- Уплотнения	- Основание	акрил-бутадиен. сополимер с уплотнениями из термозластопласта
- Измерительный участок		полипропилен
- Отражатели	- Внутренняя крышка	
	Кабель расходомера	Кабель в силиконовой оболочке с внутренней тефлоновой изоляцией

Спецификация заказа

Код программирования

A - B - CCC
□ - □ - □□

Расположение расходомера: Трубопровод подачи 3
(с учетом табл. погр. коэф. К) Трубопровод обратки 4

Ед. измерения, энергия GJ 2
kWh 3
MWh 4

Кодировка расходомера

CCC

Стандартные коды CCC для MULTICAL® 401

№ CCC	Кол-во десятичных знаков на дисплее						qp [м³/ч]	Тип 66-Wx-xxX-xxx
	kWh	MWh	GJ	м³	л/ч	kW		
116	0	3	2	2	0	1	0,6	1
119	0	3	2	2	0	1	1,5	4-5-7-9
136	0	3	2	2	0	1	3,0	A-B
151	-	2	1	1	0	1	3,5	D
137	-	2	1	1	0	1	6,0	F-G
178	-	2	1	1	0	1	10	H-J
120	-	2	1	1	0	1	15	K

Альтернативные коды CCC для MULTICAL® 401

№ CCC	Кол-во десятичных знаков на дисплее						qp [м³/ч]	Тип 66-Wx-xxX-xxx
	kWh	MWh	GJ	м³	л/ч	kW		
107	-	-	3	3	0	1	1,5	4
136	0	3	2	2	0	1	3,5	D
138	0	3	2	2	0	1	6,0	F-G
183	0	3	2	2	0	1	10	H-J
185	0	3	2	2	0	1	15	K

Номер конфигурации

Конфигурация дисплея DD

Уровень 1 (основной набор)	11	12 (13)	14 (15)	16 (17)	18	19 (20)	21 (22)	23	24	25	26	27	55	57	58	69
Энергия	1	1	1	1	1	1	1	1	1	1	1	1	2	1	1	1
Объем	2	2	2	2	2	2	2	2	2	2	2	2	1	2	2	2
Счетчик времени	3	3	3	3	3	3	3	3	3	3	3	3	3	3	3	8
T1, температура подачи	4	4		4	4	4	4	4	4	4	4	4	4	5	4	4
T2, температура обратки	5	5		5	5	5	5	5	5	5	5	5	5	6	5	5
Разность температур	6	6		6	6	6	6	6	6	6	6	6	6	7	6	6
Текущая мощность	7	7		7	7	7	7	7	7	7	7	7		8	7	7
Пиковая мощность, мес.	8	*8	*	*8	*8	*8		8	*8	8	8	8	*		*8	
Пиковая мощность, год						9										
Текущий расход	9	9		9	9	10	8	9	9	9	9	9	7	4	9	3
Пиковый расход, мес.	*10						*9	*10		*10	*	*10		*9		
Пиковый расход, год						10										
Все инфокоды неисправностей	11							11								
Все инфокоды, но без (-2)		10	4	10	10	11	11		10	11	10	11	8	10	10	9

* Выбор пиковой месячной мощности или пикового месячного расхода.

Внимание: автоматическое управление инфокодом 128 в конфигурации от изготовителя/METERTOOL:
При батарейном питании ⇒ инфокод 128 **задействовован**. С остальными модулями питания ⇒ инфокод 128 **не задействовован**

Внимание: помните, что в случае переключения с батарейного питания на сетевое ОБЯЗАТЕЛЬНА переконфигурация номера типа!

Годовой пиковый расход обновляется с наступлением каждого месяца.

Номер конфигурации

Конфигурация дисплея DD

Уровень А (дополнительный набор)	11	12 (13)	14 (15)	16 (17)	18	19 (20)	21 (22)	23	24	25	26	27	55	57	58	69
VA								A	A			A				C
VB								B	B			B				D
Дата считывания 1	A			A							A				A	
Энергия 1	B			B							B				B	
Объем 1	C			C												
Пиковая мощность, год, 1											C				C	
Пиковый расход, год, 1											D					
Дата считывания 2	D			D							E				D	
Энергия 2	E			E							F				E	
Объем 2	F			F												
Пиковая мощность, год, 2															F	
Пиковый расход, год, 2																
Данные ежемесячно 1-12											I	C			I	A
Энергия											J	D			J	B
Объем											K	E			K	
Пиковая мощность, месяц												F				
Пиковый расход, месяц												G				
ТА 2					A	A						H	A	A		
TL 2					B											
ТА 3					C	B						I	B	B		
TL 3					D											
Код программирования	G											J				E
№ потребителя	H	A	A	G	E	C	A	C	C	A	G	K	C	C	G	F
Текущая дата	I					D				B	H	L	D	D	H	G
Версия ПО	J	B	B	H	F	E	B	D	D		11	12	E	E	11	H
Тест дисплея	K	C	C	I	G	F	C	E	E	C	12	13	F	F	12	I

Номер конфигурации

>E< Конфигурация МУЛЬТИТАРИФ

E=	ТИП ТАРИФА	ФУНКЦИЯ
0	Отсутствует активный тариф	Функция отсутствует
1	Тариф по мощности	Энергия накапливается в ТА2 и ТА3 в соотв. с пределами мощности, заложенными в TL2 и TL3
2	Тариф по расходу	Энергия накапливается в ТА2 и ТА3 в соотв. с пределами расхода, заложенными в TL2 и TL3
3	Тариф по охлаждению	Энергия накапливается в ТА2 и ТА3 в соотв. с пределами Δt , заложенными в TL2 и TL3
4	$m^3 \cdot tF + m^3 \cdot tR$	ТА2 = $m^3 \cdot tF$ и ТА3 = $m^3 \cdot tR$
5	Тариф по темп. обратной воды	Энергия накапливается в ТА2 и ТА3 в соотв. с пределами tR, заложенными в TL2 и TL3

>FF< Вход А, >GG< Вход В, Частота импульсов ($f \leq 0,5$ Hz)

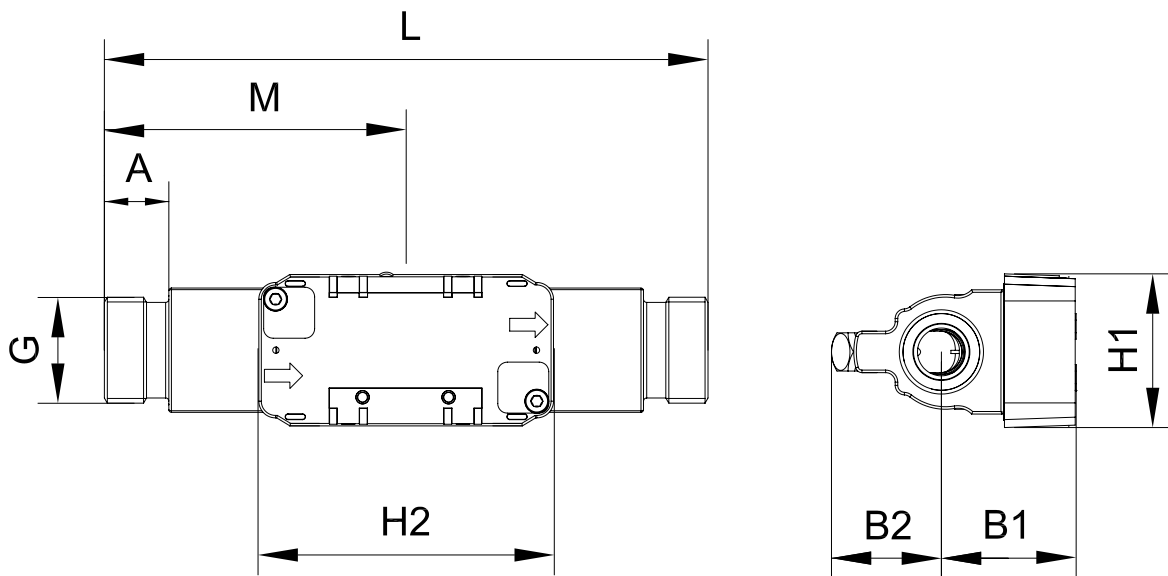
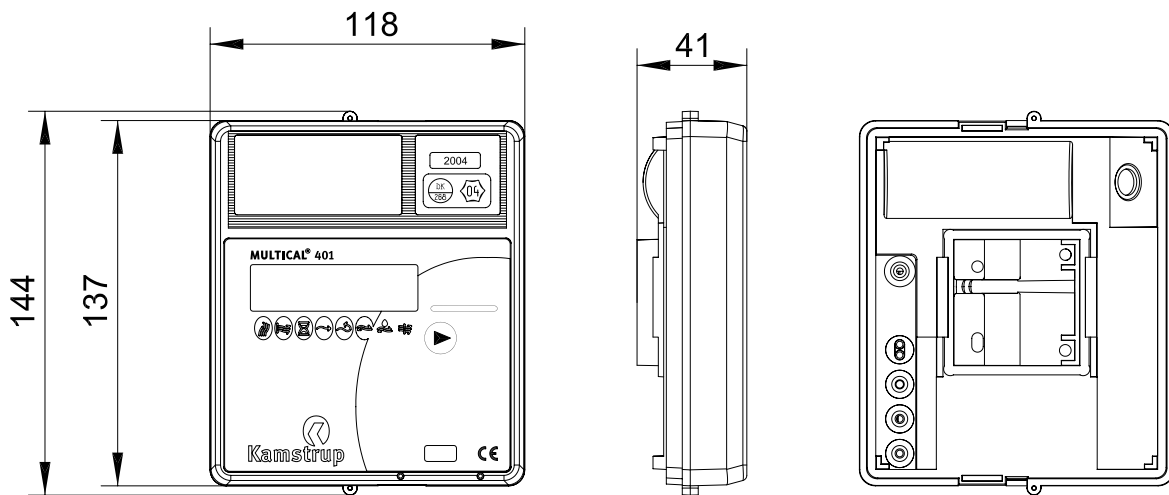
Вход А Клеммы 65-66		Вход В Клеммы 67-68		Предвар. счетчик	л/имп.	Ед. измерения и позиция запятой	
FF	Макс. вход	GG	Макс. вход				
00	ОТСУТ.	00	ОТСУТ.	-	-	-	-
01	50 м ³ /ч	01	50 м ³ /ч	1	100	м ³ a - м ³ b	000000,0
02	25 м ³ /ч	02	25 м ³ /ч	2	50	м ³ a - м ³ b	000000,0
03	12 м ³ /ч	03	12 м ³ /ч	4	25	м ³ a - м ³ b	000000,0
04	5 м ³ /ч	04	5 м ³ /ч	10	10	м ³ a - м ³ b	000000,0
05	2,5 м ³ /ч	05	2,5 м ³ /ч	20	5,0	м ³ a - м ³ b	000000,0
06	1 м ³ /ч	06	1 м ³ /ч	40	2,5	м ³ a - м ³ b	000000,0
07	0,5 м ³ /ч	07	0,5 м ³ /ч	100	1,0	м ³ a - м ³ b	000000,0
24	5 м ³ /ч	24	5 м ³ /ч	1	10	м ³ a - м ³ b	00000,00
25	2,5 м ³ /ч	25	2,5 м ³ /ч	2	5,0	м ³ a - м ³ b	00000,00
26	1 м ³ /ч	26	1 м ³ /ч	4	2,5	м ³ a - м ³ b	00000,00
27	0,5 м ³ /ч	27	0,5 м ³ /ч	10	1,0	м ³ a - м ³ b	00000,00
40	500 м ³ /ч	40	500 м ³ /ч	1	1000	м ³ a - м ³ b	0000000

Внимание! Возможность подключения счетчиков электроэнергии отсутствует, поскольку минимальная требуемая длительность импульса и паузы составляет 1 сек.

>FF< Выход А

Выход А Энергия (СЕ) Клеммы 16-17	
FF	Длительность импульса
00	ОТСУТ.
94	1 миллисек.
95	30 миллисек.
96	0,1 сек.

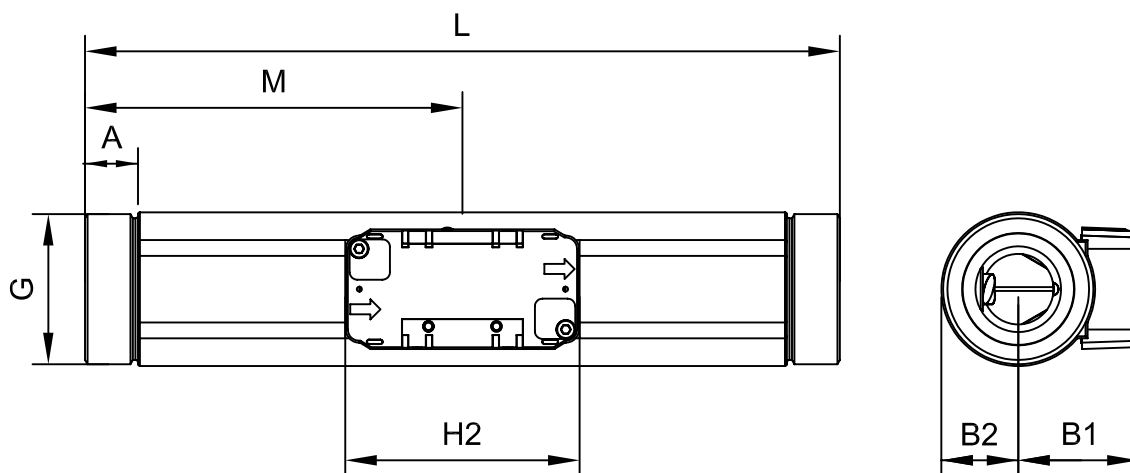
Габаритные размеры



Резьба	L	M	H2	A	B1	B2	H1	Вес, ок. [кг]
G ³ / ₄	110	L/2	92,5	10,5	42	35	47,5	1,4
G1 (qp 1,5)	130	L/2	92,5	20,5	42	35	47,5	1,5
G1 (qp 3,0)	130	L/2	92,5	20,5	42	35	47,5	1,4
G ³ / ₄	165	L/2	92,5	20,5	42	35	47,5	1,8
G1 (qp 1,5)	190	L/2	92,5	20,5	42	35	47,5	2,0
G1 (qp 3,0)	190	L/2	92,5	20,5	42	35	47,5	1,9

Включая вес комплекта датчиков-термопреобразователей с длиной провода 3 м, но не включая упаковку

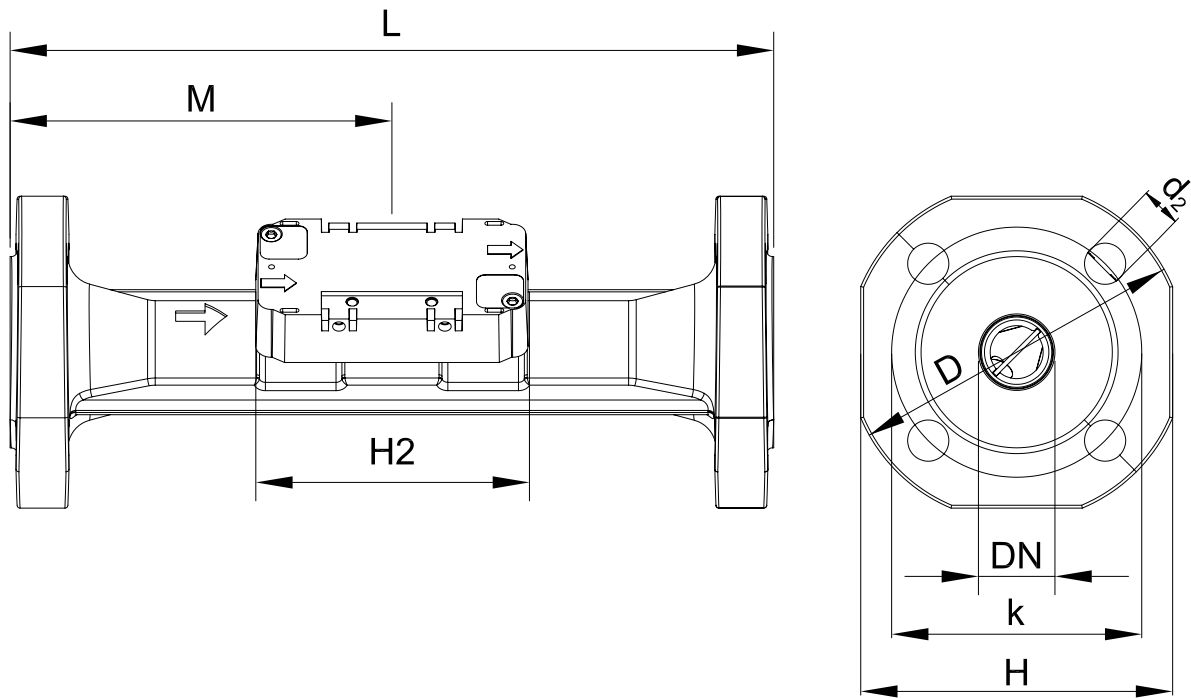
Габаритные размеры



Резьба	L	M	H2	A	B1	B2	Вес, ок. [кг]
G5/4	260	L/2	92,5	17	42	22	2,9
G2	300	L/2	92,5	21	48	31	5,1

Включая вес комплекта датчиков-термопреобразователей с длиной провода 3 м, но не включая упаковку

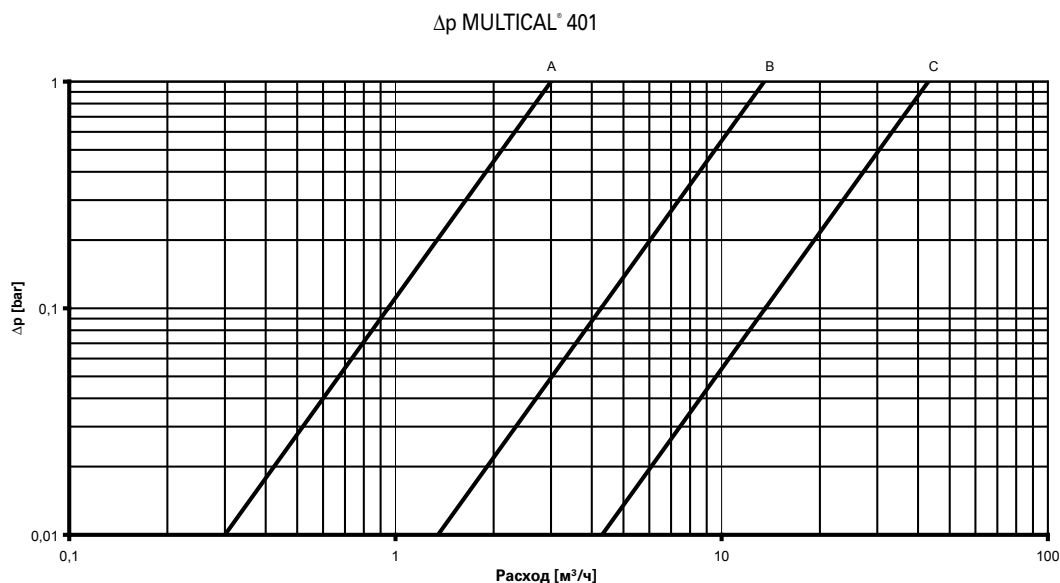
Габаритные размеры



Ном. диаметр	L	M	H2	D	H	k	Кол-во	Резьба	d ₂	Вес, ок. [кг]
DN25	260	L/2	92,5	115	106	85	4	M12	14	5,6
DN40	300	L/2	92,5	150	136	110	4	M16	18	8,9
DN50	270	155	92,5	165	145	125	4	M16	18	10,7

Включая вес комплекта датчиков-термопреобразователей с длиной провода 3 м, но не включая упаковку.

Графики потерь давления



Кривая	Q ном [м³/ч]	Номин. диаметр [мм]	kv	Q при потере давления 1 бар [м³/ч]
A	0,6 & 1,5	DN15 & DN20	3	1,5
B	3 & 3,5 & 6	DN20 & DN25	13,5	6,8
C	10 & 15	DN40 & DN50	43	21,7

Дополнительное оборудование

Резьбовые соединения вкл. уплотнения (PN16)

Размер		Тип №	2 шт.
DN15	(R ¹ / ₂ x G ³ / ₄)		65-61-321
DN20	(R ³ / ₄ x G1)		65-61-322
DN25	(R1 x G5/4)	65-61-313	
DN40	(R1 ¹ / ₂ x G2)	65-61-315	

Уплотнения

Для резьбовых соединений		Для фланцевых соединений	
Диаметр	Тип №	Диаметр	Тип №
G ³ / ₄	2210-061	DN20	2210-147
G1	2210-062	DN25	2210-133
G5/4	2210-063	DN40	2210-132
G2	2210-065	DN50	2210-099

Ниппель R¹/₂ на M10 x 1 65-56-491

Ниппель R³/₄ на M10 x 1 65-56-492

Оптич. головка для съема данных с 9- контактным разъемом D-sub 66-99-102

Поверочное оборудование 66-99-385

METERTOOL 66-99-702

METERTOOL LogView 66-99-703